

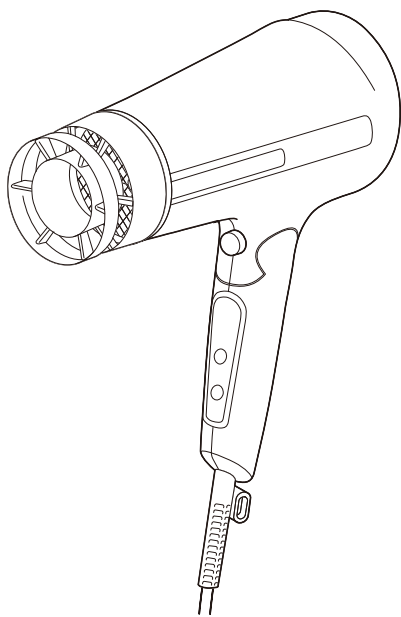
Hướng dẫn sử dụng

Máy sấy tóc Ion âm

NTID6J

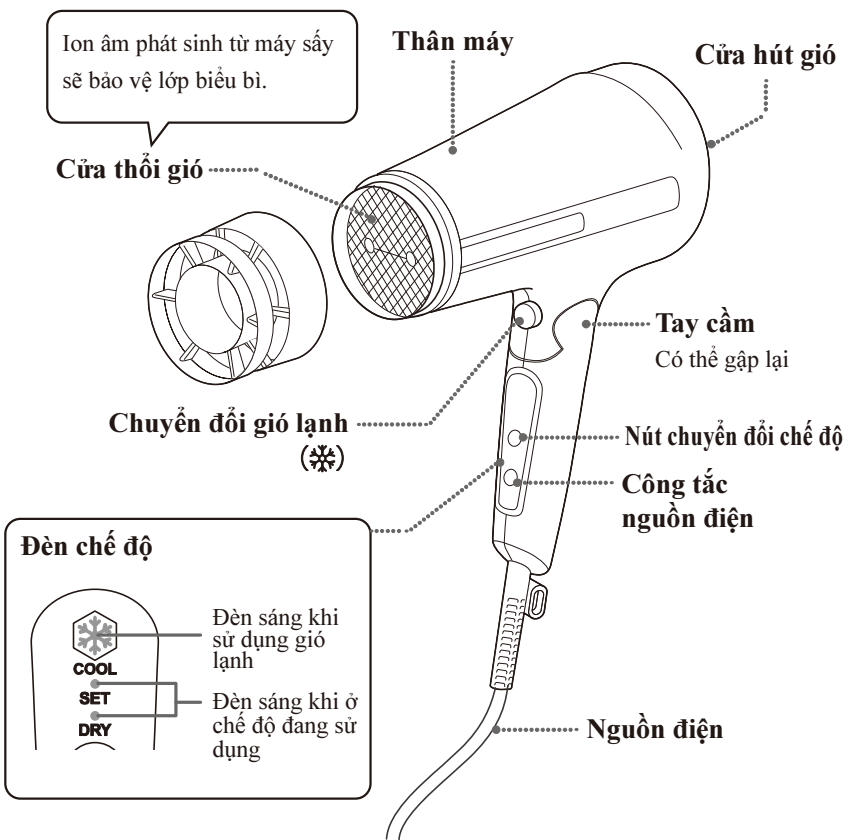
Thiết bị gia dụng

- Hãy đọc kỹ hướng dẫn sử dụng trước khi dùng để sử dụng cho đúng cách. Đặc biệt, ở mục “Lưu ý về mặt an toàn khi sử dụng” là các nội dung hướng dẫn nhằm phòng tránh những nguy hiểm xảy ra với người hay các thiết bị hại về mặt tài sản. Vì vậy trước khi sử dụng cần phải đọc kỹ và làm theo.
- Hãy bảo quản tài liệu hướng dẫn sử dụng ở nơi mà người sử dụng luôn nhìn thấy được.”

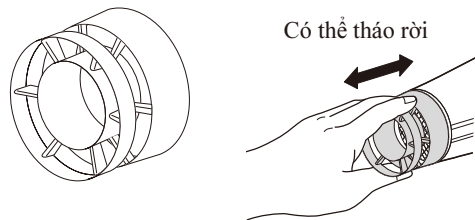


VN

Tên và chức năng hoạt động của từng phần



Phụ kiện lắp ghép: Đầu sấy dưỡng ẩm



Lưu ý về mặt an toàn khi sử dụng

- Phải tắt công tắc và rút phích cắm ra khỏi ổ cắm sau khi sử dụng xong.
- Phải cắm vào phần phích cắm để rút khi muốn rút phích cắm ra khỏi ổ cắm.
- Kiểm tra xem sản phẩm có phù hợp với điện áp địa phương không trước khi sử dụng sản phẩm.
- Phải ngừng sử dụng ngay khi phát hiện bên trong thân máy đỏ rực, có khói bay ra hoặc phát ra tiếng giống như có di vật đang chuyển động bên trong.
- Không làm dây cắm bị trầy xước. Không bẻ cong, vặn xoắn, kéo dẫn dây, không để vật nặng đè lên dây, không để gần chỗ có nhiệt độ cao, không để dây bị kẹp, không chỉnh sửa lại dây, không sử dụng khi dây đang bị cuộn lại. Không cuốn dây vào thân máy.
- Khi sử dụng trong một thời gian dài hoặc sử dụng không đúng cách thì có khả năng dây cắm sẽ bị đứt. Vì vậy phải ngừng sử dụng ngay khi thấy các hiện tượng sau đây:
 - Đang sử dụng nhưng gió thổi ra không đều, lúc có lúc không.
 - Dây cắm bị xoắn và không trở lại trạng thái thông thường.
 - Dây cắm, phích cắm bị biến dạng, trầy xước.
 - Ổ cắm bị lỏng
- Để đề phòng nguy hiểm, hãy liên hệ với nhà sản xuất, cửa hàng đại lý hoặc những người có chuyên môn tương tự để thay dây cắm mới trong trường hợp dây cắm bị trầy xước, hỏng hóc.
- Không để máy bừa bãi khi vẫn đang trong chế độ bật công tắc. Không đặt máy trên những vật dễ cháy hay những vật chịu nhiệt kém như chăn gối, giấy, nylon...
- Không sử dụng máy cho trẻ nhỏ. Không sử dụng ở nơi gần tầm tay của trẻ. Bảo quản máy ở nơi tránh xa tầm tay của trẻ.
- Sản phẩm này không dành cho những người không có đủ năng lực về mặt thể chất, giác quan, tinh thần (bao gồm cả trẻ nhỏ) hay những người không có kinh nghiệm, hiểu biết trước về cách sử dụng, ngoại trừ trường hợp có người chịu trách nhiệm về mặt an toàn thực hiện giám sát cách sử dụng hoặc đã được hướng dẫn về cách sử dụng trước đó.
- Không để trẻ nhỏ chơi với sản phẩm này.
- Không sử dụng sản phẩm gần các chất dễ gây cháy (như xăng, benzin, dung môi, gas...). Không sử dụng cùng với các loại thuốc xịt định hình kiểu tóc.
- Không được bịt kín cửa hút gió và cửa thổi gió khi đang sử dụng.
- Không được cho di vật như kẹp tóc vào bên trong sản phẩm từ cửa hút gió và cửa thổi gió.
- Không nhìn vào cửa thổi gió khi đang sử dụng.
- Phải để tóc cách xa cửa hút gió từ 10cm trở lên khi sử dụng để tóc không bị cuốn vào bên trong. Không được sử dụng nếu cửa hút gió bị hỏng.

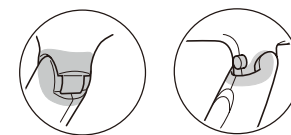


Ý nghĩa của kí hiệu này là không được sử dụng sản phẩm ở gần chỗ có nước (như phòng tắm, vòi hoa sen...)

Không sử dụng sản phẩm này ở gần bồn tắm, vòi hoa sen, bồn rửa mặt và các nơi chứa nước khác. Khi sử dụng máy sấy trong phòng tắm thì sau khi sử dụng xong phải rút phích cắm ra ngay vì nếu chỉ tắt công tắc của máy sấy thôi vẫn sẽ rất nguy hiểm. Để an toàn hơn nữa thì nên cài đặt thiết bị phát hiện có dòng rò dưới 30mA đối với hệ thống đường dây điện trong nhà tắm. Khuyến khích việc lắp đặt thiết bị (RCD).

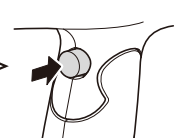
- Không sử dụng máy khi tay ướt.
- Không ngâm máy vào nước. Không để máy bị dính nước. Bảo quản ở những nơi có độ ẩm thấp.
- Không tháo, lắp lại máy. Nếu không phải là thợ sửa thì tuyệt đối không được tháo và sửa máy.
- Vệ sinh cửa hút gió nhiều hơn một lần một tháng.
- Phải để tóc cách cửa thổi gió từ 3cm trở lên. Không sấy gió nóng quá lâu ở một chỗ.
- Phần lược sấy và cửa thổi gió của máy sẽ rất nóng khi đang sử dụng hoặc khi vừa sử dụng xong nên không được sờ vào hoặc không được để tiếp xúc với da.
- Chỉ sử dụng để sấy tóc và tạo kiểu tóc cho người (Không dùng cho thú cưng hoặc tóc giả)
- Không để máy bị rơi hay va đập. Nếu máy bị hỏng thì phải dừng sử dụng.
- Không cầm máy khi tay đang dính thuốc nhuộm tóc. Không lau máy bằng cồn, dầu benzin hay chất tẩy rửa có chứa acetone.
- Không sử dụng máy cho mục đích kinh doanh. Không để máy ở những nơi đông người, không xác định được người sử dụng là ai.

Không để ngón tay vào phần bôi màu xám () khi gấp hoặc mở máy sấy. Khi gấp hoặc mở máy sấy phải thực hiện từ từ, không được thực hiện nhanh.



Cách sử dụng

- Kiểm tra điện áp và hình dạng của ổ cắm rồi cắm phích cắm vào ổ.**
- Ấn nút nguồn điện.**
 Máy bắt đầu hoạt động với chế độ “DRY”, nên bạn có thể thay đổi sang chế độ khác bằng cách nhấn nút chuyển đổi chế độ.
 - Khi nhấn nút chuyển đổi chế độ, máy sẽ chuyển chế độ theo trình tự như sau:
 - “DRY” Khi muốn sấy khô nhanh.
 - “SET” Khi muốn vừa sấy khô vừa tạo kiểu.
 - **Chuyển sang chế độ sấy lạnh (❄️)**
 Mỗi lần ấn công tắc thì gió sấy sẽ chuyển đổi giữa hai chế độ nóng và lạnh. Sau khi định hình tóc bằng chế độ sấy nóng thì chuyển sang chế độ sấy lạnh và sấy trong khoảng từ 10 ~ 15 giây sẽ giúp giữ nếp tóc được lâu hơn.
- Nhấn nút nguồn để ngắt nguồn điện và rút phích cắm ra khỏi ổ điện.**
 ※ Để đảm bảo an toàn, thiết bị này sẽ tự động tắt nguồn sau thao tác cuối cùng của người dùng khoảng 30 phút, nhưng trong thời gian vẫn phích cắm vẫn trong ổ điện thì vẫn có dòng điện chờ chạy bên trong.



Cách vệ sinh máy

Tháo phích cắm ra, đợi cho đến khi máy nguội hẳn thì tiến hành vệ sinh máy.

Thân máy

Lau sạch bụi trên máy bằng khăn khô và mềm. Với các vết bẩn khó lau thì dùng khăn mềm ngâm vào “nước xà phòng” hoặc “chất tẩy rửa trung tính pha loãng với nước” rồi sau đó vắt khô khăn và lau.

Cửa hút gió

Dùng máy hút bụi để hút sạch bụi và tóc hoặc dùng khăn nhúng vào nước sau đó vắt khô rồi lau sạch.
 ※Không kì cọ quá mạnh.

Nếu nghi ngờ máy bị hỏng

Trong những trường hợp như thế này	Nguyên nhân có thể nghĩ tới	Cách xử lý
Không có gió thổi ra.	Thiết bị không phù hợp với điện áp.	Sử dụng với điện áp 100-120 hoặc 200-240v
Gió thổi ra lúc nóng lúc lạnh. Nhìn thấy tia lửa phát ra từ cửa thổi gió. (Việc phát ra tia lửa là do hoạt động của thiết bị an toàn)	Cửa hút gió bị bít lại. Cửa hút gió bị dính bụi hoặc mắc tóc.	Vệ sinh cửa hút gió vào. Làm sạch những thứ đang bám vào cửa hút gió. Nếu làm vậy rồi vẫn không giải quyết được thì hãy ngừng sử dụng ngay lập tức
Không cảm nhận được hiệu quả của ion âm.	Ion âm kém hiệu quả đối với những trường hợp sau đây: <ul style="list-style-type: none"> ● Người tóc xoăn. ● Người có nếp tóc cố định ● Người có tóc sợi mảnh mềm ● Người tóc ngắn ● Người mới duỗi thẳng tóc ● Người có chất tóc ẩm dầu 	
Bị hỏng hóc, hoặc phát sinh bất thường khác.	Ngừng sử dụng ngay lập tức.	

Thông số kỹ thuật

Tên sản phẩm	NTID6J
Nguồn điện	100-120V ~ / 200-240V ~ 50-60Hz Bộ chuyển đổi tự động
Công suất tiêu thụ	900-1300W(100-120V) / 1000-1450W(200-240V)
Chiều dài dây cắm	1,7m

Để tải về hướng dẫn sử dụng này, vui lòng truy cập trang web TESCO sau đây.

▶ <http://www.tescom-japan.co.jp/global/>