

ジューサー

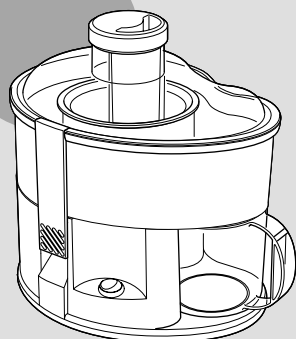
形名：TJ110

取扱説明書

保証書付き

保証書は、裏表紙に付いております。
販売店にて必ず記入を受け、大切に
保管してください。

ご購入ありがとうございます。
ご使用になる前に、この取扱
説明書を必ずお読みいた
だき、正しくご使用ください。



もくじ



安全上のご注意 …………… 1～3
各部のなまえと
はたらき …………… 4



組み立てかた …………… 5
使いかた …………… 6～7



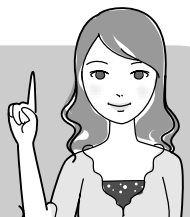
お手入れのしかた …………… 8



故障かな?と思ったら …………… 9



仕様 …………… 9
アフターサービスについて …… 10
保証書 …………… 裏表紙



安全上のご注意

安全上のご注意

- ご使用前に、この「安全上のご注意」をよくお読みの上、正しくお使いください。
- ここに示した注意事項は、製品を正しく安全にお使いいただき、お使いになる人や他の人々への危害や財産の損害を未然に防ぐためのものです。必ずお守りください。
- 注意事項は次のように区分しています。


警告


誤った扱いをすると、死亡または重傷を負う可能性が想定される内容を示します。


注意


誤った扱いをすると、人が傷害を負う可能性や物的損害のみの発生が想定される内容を示します。

絵表示の例


 記号は、「してはいけないこと」の内容をお知らせするものです。

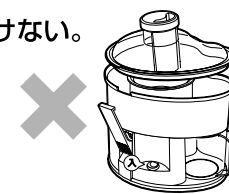
 (左図の場合は分解禁止)


 記号は、「しなければならないこと(強制)」の内容をお知らせするものです。

 (左図の場合は電源プラグをコンセントから抜く)


警告

 動作中にフタを開けない。
けがをする恐れがあります。




 子供だけで使わせない。
幼児の手の届く所で使わない。
子供や幼児がけがをする恐れがあります。




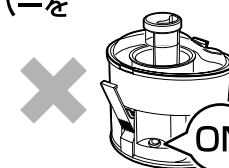
 投入口の中に手・指・スプーン・箸など調理材料以外のものは入れない。
けがをする恐れがあります。




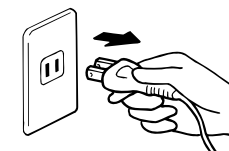
 電源コードや電源プラグが傷んだ時は使わない。差し込みのゆるいコンセントは使わない。
火災・感電の恐れがあります。




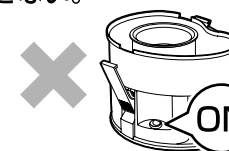
 動作中にロックレバーをはずさない。
けがをする恐れがあります。




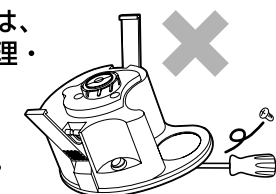
 使用後は必ずスイッチを切り、電源プラグをコンセントから抜く。
必ず守る 火災・感電の恐れがあります。




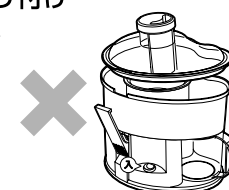
 カッターや回転部を露出したまま動作させない。
けがをする恐れがあります。




 修理技術者以外は、絶対に分解・修理・改造をしない。
分解禁止 発火・感電の恐れがあります。



 動作中にフタの取り付け・取り外しはしない。
けがをする恐れがあります。



 水につけない。水をかけない。ぬれた手で、電源プラグの抜き差しはしない。
水場禁止 感電の恐れがあります。



安全上のご注意

⚠️ 注意

禁止 カッターは鋭利なので直接手を触れない。
けがをする恐れがあります。

禁止 ねじれが戻らなくなった電源コードは危険なため、使わない。
断線・感電の恐れがあります。

禁止 材料を多くつめ込んだり、硬い材料を強く押し込まない。
本製品が破損する恐れがあります。

禁止 交流100V以外で使わない。
(日本国内専用)
発火する恐れがあります。

禁止 動作中に移動させない。
けがをする恐れがあります。

禁止 電源コードは下記のように扱わない。
●無理に曲げない ●ねじらない
●引っ張らない ●重い物を乗せない
●熱い物に近付けない
電源コードが傷む恐れがあります。

禁止 不安定な所では使わない。
けがをする恐れがあります。

禁止 調理以外の目的では使わない。
本製品が破損する恐れがあります。

禁止 40℃以上の材料はカップに入れない。
カップが割れてけがをする恐れがあります。

必ず守る コンセントから電源プラグを抜く時は、電源プラグを持って抜く。
電源プラグが傷む恐れがあります。

禁止 カップをレンジなどで使わない。
食器乾燥器・食器洗い乾燥機を使わない。
故障の恐れがあります。

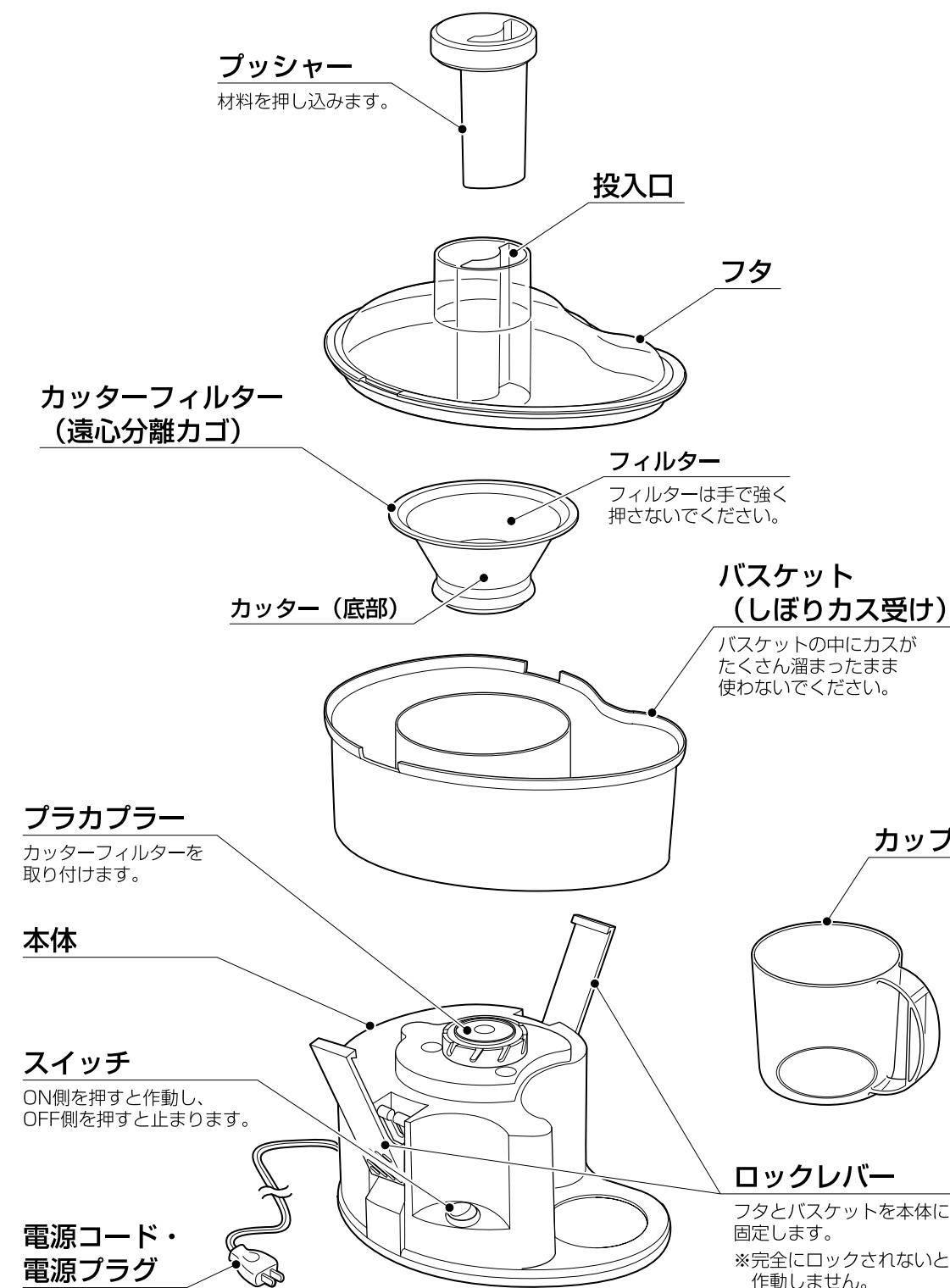
必ず守る スイッチのOFFを確かめてから、電源プラグを抜き差しする。
けがをする恐れがあります。

禁止 本製品は家庭用なので、業務用として使わない。

必ず守る 部品の取り付け・取り外し及び、お手入れする時は、電源プラグを抜いておく。
けがをする恐れがあります。



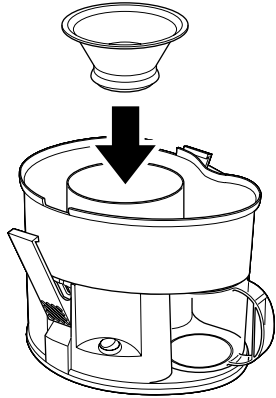
各部のなまえとはたらき



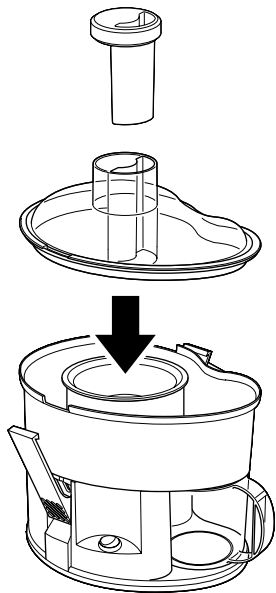


組み立てかた

- 1 本体にバスケットを取り付けてから、
カッターフィルターを取り付けます。



- 2 フタとプッシャーを取り付けます。

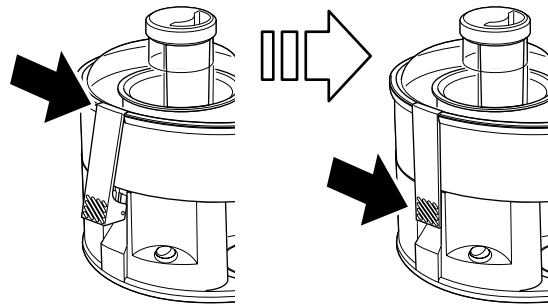


ご注意

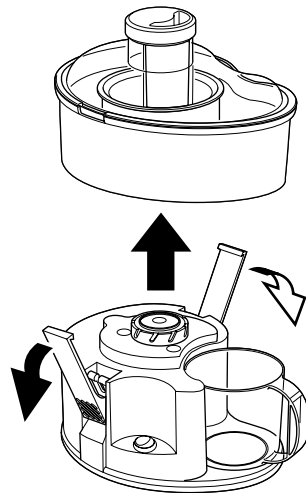
- カッターは鋭利なので直接手を触れない。
- カッターフィルターは、上からしっかりプラスチックカバーにセットする。
- バスケット・フタ・本体はしっかりかみ合っていることを確認する。

- 3 ロックレバーで、本体・バスケット・
フタをしっかり止めます。

- フタのツメにロックレバーを引っかけて止めます。



- 4 お使いになった後はロックレバーを
はずし、バスケットから上半分を取り、
お手入れしてください。

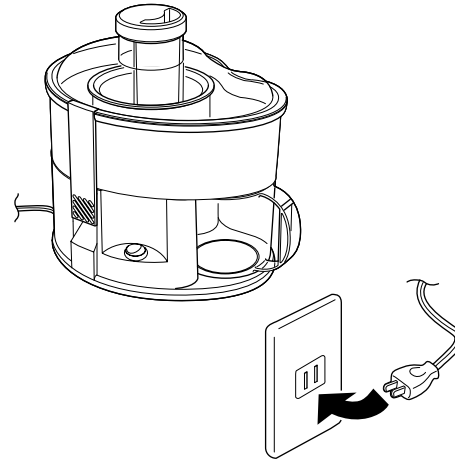


- バスケット・フタ・本体がかみ合わない時は、コンセントから電源プラグを抜き、ロックレバーをはずして組み立てなおす。

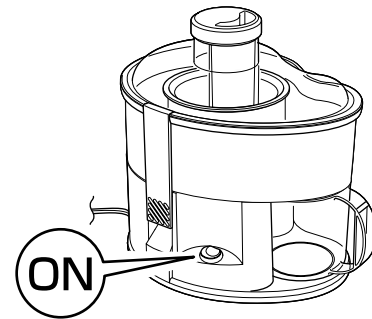


使いかた

- 1 ジューサーを組み立て、電源プラグを
コンセントに差し込みます。



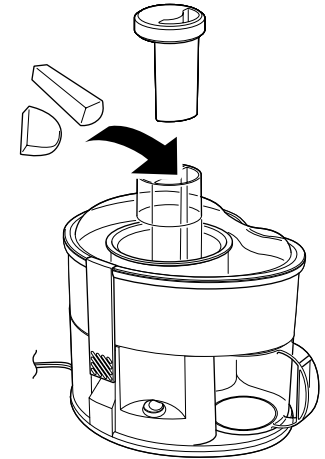
- 2 カップがセットされていることを
確認してからスイッチを入れます。



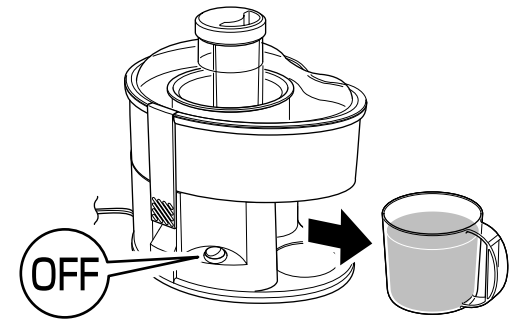
ご注意

- スイッチのOFFを確かめてから電源プラグをコンセントに差し込む。
- 電源プラグの抜き差しは、必ず電源プラグを持つ。
- スイッチを入れる前に材料を入れない。
- 5分間以上続けて使わない。
- バスケットの中にカスがいっぱい溜まったまま使わない。

- 3 投入口から材料を入れ、プッシャーで
ゆっくり押し込みます。



- 4 スイッチを切り、カップを
取り出します。



- 5 コンセントから電源プラグを
抜きます。

- にんじんなどの固い材料は、
・大きく切らない
・プッシャーで一気に押し込まない
・モーターの回転が止まったままで押し続けない。
- 粘り気の強い材料（やまいもなど）は、使わない。
- 回転が完全に止まってから、ロックレバーをはずす。

使えない材料（一例）

- 粘り気の強いもの
（とろろいも・バナナ…など）
- 水分の出にくいもの
（桃・いちご・柿・キウイ・パイナップル…など）
- 繊維の多いもの
（葉草類・ごぼう・しょうが…など）

材料の切りかた

- 下記の大きさを目安にして、投入口から楽に入る大きさに切ってください。

★りんご…など

- 軸と種を取り、8~12切りにします。



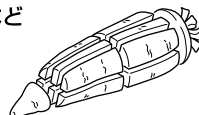
★みかん・レモン…など

- 外皮をむき、投入口に入る大きさにします。



★にんじん・大根…など

- 投入口に入る大きさにします。



★キャベツ・レタス…など

- 1枚ずつ丸めて入れます。パセリ・青じそなどはキャベツなどに包んで入れます。



- 複数の材料を搾る時は、先に繊維の多い材料（キャベツなど）をおこない、次に根葉類（にんじんなど）、最後に果実（りんごなど）を搾るようにしてください。
- カッターフィルターはこまめに掃除してください。カッターフィルターのメッシュが詰まって十分な搾り率が得られない場合があります。（目安として500g りんご/中2個、にんじん/中3本、トマト/中3個位）
- ぶどうなどの小さく弾力のある果実は投入口から飛び出ることがあります。材料を投入して、すぐにプッシャーで押さえてください。

グレープフルーツ・りんごジュース

材料（1人分）

- グレープフルーツ……………中1個（400g）
- りんご……………中1/2個（100g）

にんじん・りんごジュース

材料（1人分）

- にんじん……………中1/2本（100g）
- りんご……………中1/2個（100g）
- レモン……………1/4個

小松菜・パセリジュース

材料（1人分）

- 小松菜……………100g
- パセリ……………80g
- りんご……………中1/2個（100g）
- レモン……………1/2個

※その他のジュースメニューは、付属のミニレシピをご覧ください。

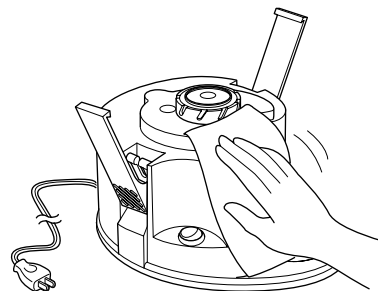
お手入れのしかた



お使いになった後はロックレバーをはずし、バスケットから上半分を取り、お手入れしてください。
お手入れの際は、必ずスイッチを切り電源プラグをコンセントから抜いてください。

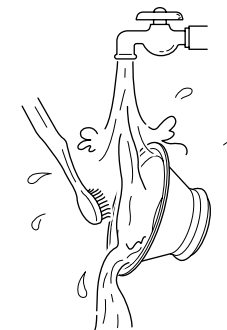
本体

よくしぼったふきんでよごれを拭き取ります。



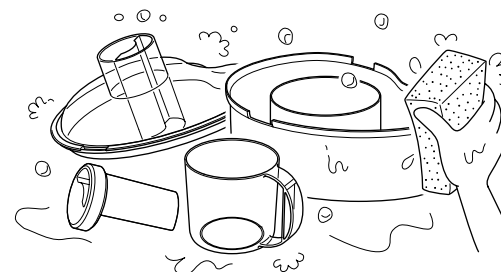
カッターフィルター

ブラシなどを使って洗い、よく水切りをしてください。



バスケット・フタ・プッシャー・カップ

スポンジに中性洗剤をつけて洗います。水切りして、水気を拭き取ります。



ご注意

- 本体の丸洗いは絶対にしない。
- ベンジン・シンナー・金属たわし・磨き粉・化学ぞうきんをよごれ落としとして使わない。
- 食器洗い乾燥機や食器乾燥器は使わない。
- カッターは鋭利なので直接手を触れない。
- フィルターは手で強く押さない。



故障かな?と思ったら

下記のことをお確かめになり、それでも調子が悪いときはただちにご使用を中止し、お買い上げの販売店、または弊社「お客様相談窓口」にご相談ください。(10ページ参照)

こんなときは	考えられる原因	こう処置してください
カッターが回らない。	<ul style="list-style-type: none"> ●バスケットがカスでいっぱいになっている。 ●ロックレバーがきちんとはまっていない。 ●電源プラグが抜けている。 ●にんじんなどの固い材料を押し込んだ。 	<ul style="list-style-type: none"> ●バスケットからカスを取り除く。 ●ロックレバーをはめなおす。 ●電源プラグをコンセントに差し込む。 ●ただちにスイッチを切り、電源プラグをコンセントから抜き、材料を取り除く。
振動が大きい。	<ul style="list-style-type: none"> ●バスケットがカスでいっぱいになっている。 	<ul style="list-style-type: none"> ●バスケットからカスを取り除く。
切れ味が悪い。	<ul style="list-style-type: none"> ●カッターが消耗している。 	<ul style="list-style-type: none"> ●お買い上げ販売店にご相談ください。
しぼりカスに水分が多い。	<ul style="list-style-type: none"> ●フィルターが目が詰まっている。 ●プッシャーを強く押し過ぎている。 	<ul style="list-style-type: none"> ●カッターフィルターを掃除する。 ●材料を小さめに切る。
カッターやフィルターが欠けたり、変形している。 煙がでる。 電源コードがねじれて戻らなくなった。		<ul style="list-style-type: none"> ●ただちに使用を中止し、「お客様相談窓口」にご相談ください。(10ページ参照)

仕様	品名	ジューサー	寸法	高さ260×幅247×奥行190 (mm)
	形名	TJ110	重量	1.8kg
	電源	AC100V 50-60Hz	定格	5分
	消費電力	170W	カップ容量	400ml
	回転数	約12,500回転/分(無負荷時)	コード長さ	1.4m



アフターサービスについて

1.保証書について ———— 保証期間はご購入日より1年間です。

この取扱説明書には裏面に商品の保証書が付いています。保証書はご購入販売店で「販売店名・ご購入日」などの記入をご確認の上、内容をよくお読みの後、大切に保管してください。

2.修理を依頼される時

- 保証期間中は商品に保証書を添えてご購入販売店にご持参ください。保証書の記載内容にそって修理いたします。
- 保証期間が過ぎているときはご購入販売店にご相談ください。修理により使用できる場合は、お客様のご要望により有料修理いたします。

3.補修用性能部品の保有期間

当社では、この商品の補修用性能部品(商品の機能を維持するために必要な部品)の保有期間は製造打ち切り後6年としております。

4.ご使用中にふだんと変わった状態になったとき

ただちにご使用を中止し、ご購入販売店に点検・修理をご依頼ください。お客様ご自身の分解修理は危険です。(修理には特殊な技術が必要です。)

5.アフターサービスについてご不明の点があるとき

ご購入販売店にお問い合わせください。

- ご転居により、ご購入販売店のアフターサービスを受けられなくなる場合は、事前に販売店にご相談ください。
- ご贈答品などで、ご購入販売店のアフターサービスを受けられない場合は、下記の「お客様相談窓口」にお問い合わせください。

テスコムお客様相談窓口

受付時間:平日 9時~17時

- 部品・修理についてのお問い合わせ



0120-343-122

- 商品・お取り扱い・その他のお問い合わせ



0120-106-018

〒390-0821 長野県松本市筑摩4-1-20

TEL 0263-26-4870

FAX 0263-25-0808

株式会社 **テスコム**

〒141-0031 東京都品川区西五反田5-5-7

愛情点検



『長年ご使用のジューサーの点検を！』

- ご使用前に必ず電源コードに傷などがないか、カッターやフィルターに欠け・変形がないか確かめください。

〈無料修理規定〉

お買い上げ日から保証期間中に、取扱説明書、本体ラベルなどの注意書に従った正常な使用状態で故障した場合には、本書記載内容に基づき、お買い上げ販売店が無料修理いたしますので商品と本保証書をご持参ご提示の上、お買い上げ販売店にご依頼ください。

- 保証期間内でも次のような場合には有料修理となります。
 - ①使用上の誤り、改造や不当な修理による故障または損傷。
 - ②お買い上げ後の落下、引っ越し、輸送などによる故障または損傷。
 - ③火災、地震、水害、落雷などの天災ならびに公害や異常電圧などの外部要因による故障または損傷。
 - ④業務用としての使用、車両、船舶への搭載など一般家庭用以外に使用された場合の故障または損傷。
 - ⑤本書の提示がない場合。
 - ⑥本書にお買い上げ日、お客様名、販売店名の記入のない場合あるいは字句を書き換えられた場合。
- ご転居の場合は事前にお買い上げ販売店にご相談ください。
- ご贈答品などで本書に記入してあるお買い上げ販売店に修理を依頼されることができない場合は、「お客様ご相談窓口」にお問い合わせください。
- 本書は日本国内においてのみ有効です。(This warranty is valid only in Japan.)
- 本書は再発行いたしませんので紛失しないよう大切に保管してください。

●修理メモ

- この保証書は本書に明示した期間、条件のもとにおいて無料修理をお約束するものです。従ってこの保証書によってお客様の法律上の権利を制限するものではありませんので、保証期間経過後の修理などについてご不明の場合は、お買い上げ販売店または「お客様ご相談窓口」にお問い合わせください。
- 保証期間経過後の修理、補修用性能部品の保有期間について詳しくは「アフターサービスについて」の項をご覧ください。
- 当製品の保証書にご記入いただいた、お客様の個人情報は、修理・交換品の発送のみに使用し、それ以外の目的で使用したり、第三者に提供する事は一切ございません。

保証書

持込修理

品名	ジューサー	形名	TJ110	保証対象	本体
保証期間	お買い上げ年月日より 1年間		★お買い上げ年月日	年	月 日
★ お 客 様	ご芳名		住所・店名		
	ご住所(〒)		★ 販 売 店		
	お電話		電話		

株式会社 **テスコム**
www.tescom-japan.co.jp

本社 / 東京都品川区西五反田5-5-7
工場 / 長野県松本市筑摩4-1-20