

## TL111

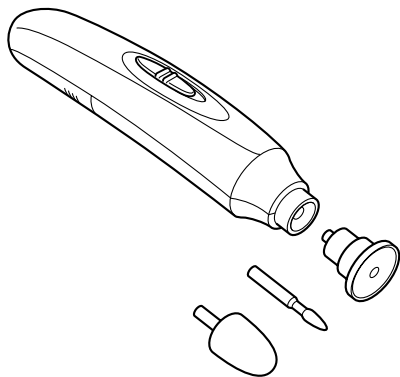
## 取扱説明書

## 保証書付き

保証書は、取扱説明書の裏表紙について  
おります。販売店にて必ず記入を受け、  
大切に保存してください。

## 目次

安全上のご注意	
警告・注意	1・2
お手入れと保存	3
このような時は	3
アフターサービスについて	4
保証書	5
各部の名称と働き	6
乾電池の入れ方	7
アタッチメントの付け替え方	7
ネイルケアの使い方	8
上手な使い方	8・9



このたびは、弊社ネイルケアをお買い上げ  
いただきまして、誠にありがとうございました。

お求めの製品を正しくご使用していただく  
ため、お使いになる前に必ずこの取扱  
説明書をよくお読みください。

## 仕様

品名	ネイルケア	付属品	細部用アタッチメント	……1個
形名	TL111		仕上げ用アタッチメント	……1個
電源	DC3.0V 単4形アルカリ乾電池 2本		アクリルストーン	……1袋
寸法	高さ147×幅30×奥行き23(mm)		アタッチメント用ケース	……1個
重量	65g(乾電池別)			

- ご使用前に、この「安全上のご注意」をよくお読みの上、正しくお使いください。
- お読みになった後は、お使いになる方がいつでも見られる所に必ず保存してください。

## いずれも安全に関する重要な内容



△記号は、「警告」「注意」を促す内容があることをお知らせするものです。図の中に具体的な注意内容（左図の場合は発火注意）が描かれています。



⊘記号は、「してはならない」を示すものです。内容（左図の場合

### ⚠ 警 告

誤った扱いをすると、死亡または重傷を負う可能性が想定される内容を示します。

#### 事故やけがの恐れあり

アタッチメントや本体が曲がったり、内部構造が露出した状態で使わない。



禁止



子供だけで使わせない。  
乳幼児に使わない。  
幼児の手の届く所で使わない。



#### 火災の恐れあり

本体や乾電池を火中に投入しない。



禁止



分解禁止

修理技術者以外は、絶対に分解・修理・改造をしない。



# ご注意

この製品及び取扱説明書には、あなたや他の人々への危害や財産の損害を未然に防ぎ、製品を安全にお使いいただくために、守っていただきたい事項を示してあります。また注意事項は、危害や損害の大きさと切迫程度を明示するために、誤った取り扱いをすると生じることが想定される内容を「警告」「注意」の2つに区分しています。

ですので、必ず守ってください。

「はげない事」の内容をお知らせするもの。図の中や付近に具体的な禁止は分解禁止が描かれています。



●記号は、「しなければならない事」の内容をお知らせするもの。図の中や付近に具体的な指示内容（左図の場合は一般的な指示）が描かれています。



## 注 意

誤った扱いをすると、人が傷害を負う可能性や物的損害のみの発生が想定される内容を示します。

### 事故やけがの恐れあり



必ず守る

使用後は、必ず切替スイッチを切る。



禁止

爪の弱い人や、爪に疾患のある人、爪まわりにトラブルのある人は使わない。

爪を削りすぎない。強く押し付けたり、同じ場所に長時間当てたりしない。

形づくりアタッチメントで爪表面を削らない。

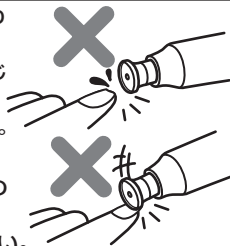
爪以外には使わない。

使う時、アタッチメントの動きを止める程の力を加えない。

本製品は家庭用なので、業務用として使わない。

不特定多数の人が使う場所に設置しない。

家族や他人と共用しない。



### ショート・感電の恐れあり



水場禁止

水洗いしない。

湿気の多い所（浴室など）で保存しない。



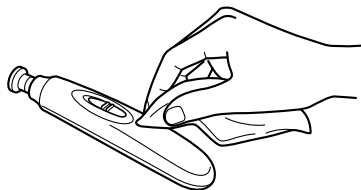
禁止

落とさない。  
ぶつけない。

# お手入れと保存

## お手入れ

乾いた布で、汚れを拭き取ります。  
汚れが落ちにくい時は、薄めの石ケン水を少し含ませた布をよくしぼって拭き取ってください。



## アドバイス

### ⚠ けがの恐れあり

切替スイッチを「off」にしてから  
お手入れする。

### ご注意

- 水洗いは絶対にしない。
- アルコール・ベンジン・除光液などで拭かない。

## 保 存

1. 切替スイッチを「off」にします。
2. 湿気の少ない所に保存します。

## アドバイス

### ご注意

- 子供の手の届く場所には保存しない。
- 長期間使わない時は、乾電池を取り外してから保存する。

## このような時は…

ご使用中に異常がおきた時、  
次の点をお調べください。

症 状	考えられる原因	処 置
削れない。削りにくい。	アタッチメントの寿命がきた。	新しいアタッチメントに交換する。 最寄りの販売店にご用命ください。
	乾電池の寿命がきた。	新しい乾電池に交換する。
動かない。	乾電池が入っていない。	乾電池を入れる。
	乾電池の方向が間違っている。	乾電池の ⊕ ⊖ を確認して入れ直す。
	乾電池の寿命がきた。	新しい乾電池に交換する。
	故障している。	ただちに使用を中止して「お客様ご相談窓口」にご相談ください。
破損している。	→	

「お客様ご相談窓口」へのお問い合わせは、5ページをご覧ください。

# アフターサービスについて

## 1.保証書について

保証期間はご購入日より1年間です。

この説明書には商品の保証書がついています。保証書はご購入販売店で「販売店名・ご購入日」等の記入をご確認の上、内容をよくお読みの後、大切に保存してください。

## 2.修理を依頼される時

- 保証期間中は商品に保証書を添えてご購入販売店にご持参ください。保証書の記載内容にそって修理いたします。
- 保証期間が過ぎている時はご購入販売店にご相談ください。修理により使用できる場合は、お客様のご要望により有料修理いたします。

## 3.補修用性能部品の最低保有期間

当社では、この商品の補修用性能部品(商品の機能を維持するために必要な部品)の最低保有期間は製造打ち切り後6年としております。

## 4.ご使用中にふだんと変わった状態になった時

ただちにご使用を中止し、ご購入販売店に点検・修理をご依頼ください。お客様ご自身での分解修理は危険です。(修理には特殊な技術が必要です。)

## 5.アフターサービスについて不明の点がある時

ご購入販売店か、下記の「テスコム支店・営業所」にお問い合わせください。

- ご転居により、ご購入販売店のアフターサービスを受けられなくなる場合は、事前に販売店にご相談ください。
- ご贈答品等で、ご購入販売店のアフターサービスを受けられない場合は、下記の「テスコム支店・営業所」にお問い合わせください。

### 愛情点検



### 「長年ご使用のネイルケアの点検を!」

- ご使用前に必ずアタッチメントの傷みなどがないかお確かめください。

### テスコム支店・営業所

札幌営業所	〒062-0001	札幌市豊平区美園一条1-3-1	011-841-2661
仙台営業所	〒984-0051	仙台市若林区新寺3-2-37	022-291-8971
宇都宮営業所	〒321-0933	宇都宮市築瀬町827-2	028-636-9341
東京支店	〒141-0031	東京都品川区西五反田5-5-7	03-5719-2098
名古屋営業所	〒451-0053	名古屋市西区枇杷島5-10-6	052-522-4301
大阪営業所	〒546-0041	大阪市東住吉区桑津1-25-17	06-6713-6861
広島営業所	〒733-0037	広島市西区西観音町8-9	082-294-0071
福岡営業所	〒812-0014	福岡市博多区比恵町11-1	092-472-1261

## 〈無料修理規定〉

お買い上げ日から保証期間中に、取扱説明書、本体ラベル等の注意書に従った正常な使用状態で故障した場合には、本書記載内容に基づき、お買い上げ販売店が無料修理いたしますので商品と本保証書をご持参ご提示の上、お買い上げ販売店にご依頼ください。

1. 保証期間内でも次のような場合には有料修理となります。
  - ①使用上の誤り、改造や不当な修理による故障または損傷。
  - ②お買い上げ後の落下、引っ越し、輸送等による故障または損傷。
  - ③火災、地震、水害、落雷等の天災ならびに公害や異常電圧等の外部要因による故障または損傷。
  - ④業務用としての使用、車両、船舶への搭載など一般家庭用以外に使用された場合の故障または損傷。
  - ⑤本書の提示がない場合。
  - ⑥本書にお買い上げ日、お客様名、販売店名の記入のない場合あるいは字句を書き換えられた場合。
2. ご移転の場合は事前にお買い上げ販売店にご相談ください。
3. ご贈答品等で本書に記入してあるお買い上げ販売店に修理を依頼されることができない場合は、最寄りの「テスコム支店・営業所」にお問い合わせください。
4. 本書は日本国内においてのみ有効です。(This warranty is valid only in Japan.)
5. 本書は再発行いたしませんので紛失しないよう大切に保存してください。

### ●修理メモ

- この保証書は本書に明示した期間、条件のもとにおいて無料修理をお約束するものです。従ってこの保証書によってお客様の法律上の権利を制限するものではありませんので、保証期間経過後の修理等についてご不明の場合は、お買い上げ販売店または最寄りの「テスコム支店・営業所」にお問い合わせください。
- 保証期間経過後の修理、補修用性能部品の保有期間について詳しくは「アフターサービスについて」の項をご覧ください。

## 保 証 書

**持込修理**

品 名	ネイルケア	形 名	TL111	保証対象	本 体
保証期間	(お買い上げ日より)1年間		★お買い上げ日	年 月 日	
★ お 客 様	ご芳名		住所・店名		
	ご住所(〒 )		★ 販 売 店		
	お電話		電話		

## お客様ご相談窓口

受付時間：平日 9時～17時

●部品・修理についてのお問い合わせ

☎0120-343-122

●その他のお問い合わせ

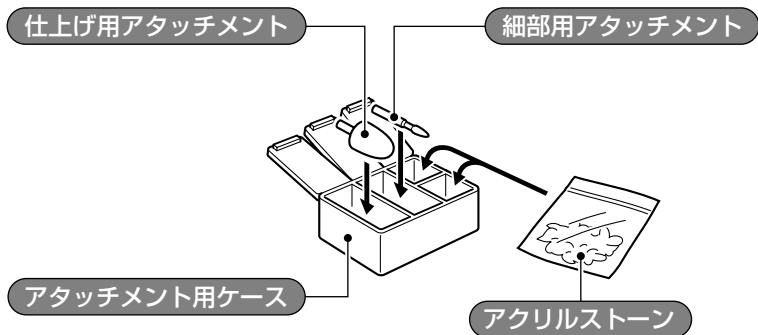
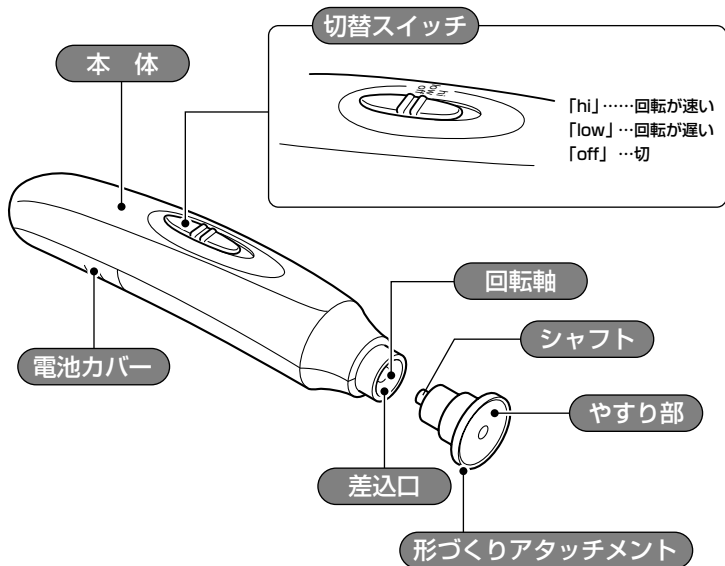
☎0120-106-018

FAX 0263-25-0808

株式会社 **テスコム**  
www.tescom-japan.co.jp

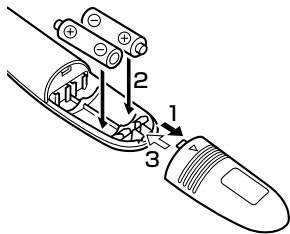
本社／東京都品川区西五反田5-5-7  
工場／長野県松本市筑摩4-1-20

# 各部の名称と働き



# 乾電池の入れ方

1. 電池カバーを矢印の方向にスライドさせて外します。
2. 内部の ⊕ ⊖ 表示に合わせて乾電池 (2本) を入れます。
3. 電池カバーを取り付けます。



## ご注意

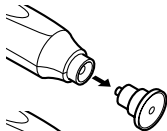
- 充電式の電池は使わない。
- ※ マンガン乾電池も使えますが、寿命が短くなります。
- 使えなくなった乾電池は、すぐに取り出しておく。
- ※ 分別ゴミとして、指定場所に捨ててください。
- 長期間使わない時は、乾電池を外しておく。
- 乾電池を入れて動かない時は、⊕ ⊖ の向きを確認する。

## 乾電池の寿命

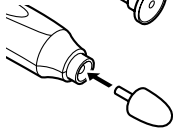
- 連続約90分。
- 1日10分のご使用で、約9日間使えます。

# アタッチメントの付け替え方

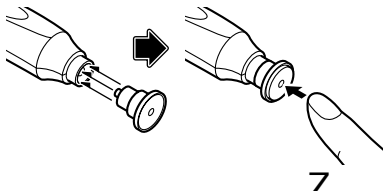
1. アタッチメントを、まっすぐ引き抜いて外します。



2. 使いたいアタッチメントを、回転軸に差し込みます。



※ 形づくりアタッチメントの場合は、下図のように合わせ、やすり部の中央を奥まで押し込みます。



## アタッチメントの寿命

アタッチメントは1.5年ごとに交換されることをお勧めします。



# ネイルケアの使い方

- 1.切替スイッチを「off」にします。
- 2.使いたいアタッチメントに付け替えます。(→P.7)
- 3.切替スイッチを「low」または「hi」にします。
- 4.使い終わったら、切替スイッチを「off」にします。

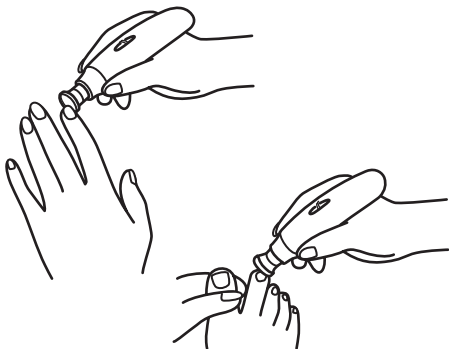
## ご注意

アタッチメントの表面に水や油などが付いていたり、爪の表面がぬれていると、きれいに仕上がらないので、必ず乾燥した状態で使う。

## 上手な使い方

### 形づくり

■形づくりアタッチメントを使います。  
切替スイッチを「low」または「hi」にし、削り面を図のように爪に当て、ゆっくりと形を整えます。

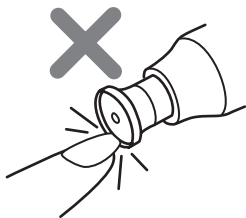


### アドバイス

- 長い爪を短く処理したい場合は、あらかじめネイルニッパーや爪切りなどでお手入れしてください。
- はじめて使用するときは切替スイッチを「low」にし、慣れてから「hi」にしてください。

## ご注意

- 爪の表面には使用しない。
- 削り面を指に当たらないように注意する。
- 形づくりアタッチメントのスキマに爪を入れない。



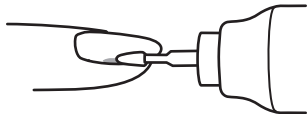
# 上手な使い方

## 仕上げ

### 古い角質などを取る時

■細部用アタッチメントを使います。

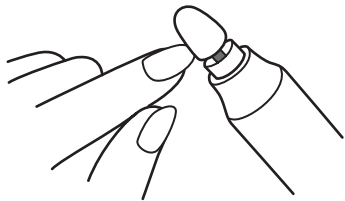
切替スイッチを「low」にし、古い角質などに当ててお手入れします。



### 爪の表面を仕上げる時

■仕上げ用アタッチメントを使います。

切替スイッチを「low」または「hi」にし、図のように爪の表面にまんべんなく当ててお手入れします。



### アクリルストーンを付ける時

爪にマニキュアを塗ってお好みのアクリルストーンを貼り付け、乾いてから、透明マニキュアなどを塗って仕上げます。



## アドバイス

### ご注意

- 爪の表面には使用しない。
- 削り面を指に当てないように注意する。

### ⚠ やけどの恐れあり

- 強く押し付けない。
- 同じ場所に長時間当てない。

付属のアクリルストーンは、お好みでお使いください。使い切ったり、お好みに合わない時は、市販のものをご使用ください。